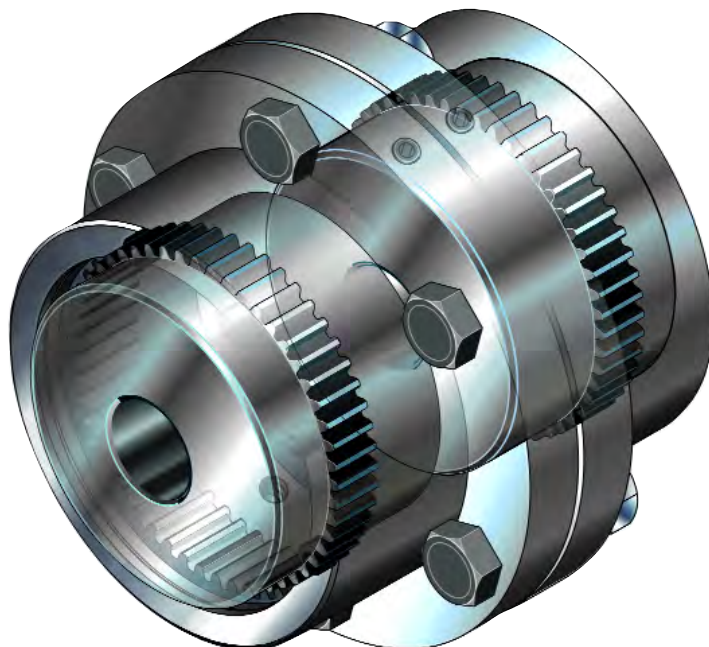


Die POSIFLEX® ist eine drehstarre, doppelkardanische Zahnkupplung.

The POSIFLEX® coupling is a torsionally rigid twin cardanic gear coupling.

Le POSIFLEX® est un accouplement à denture rigides en torsion à double cardan.



### Verzahnung

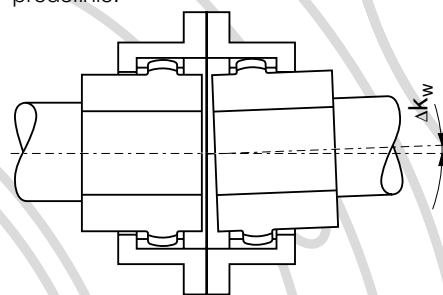
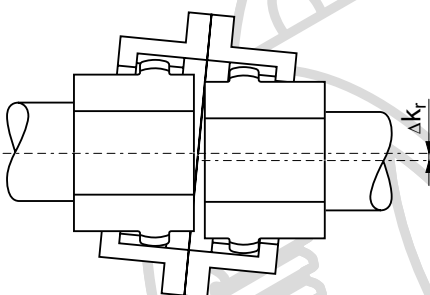
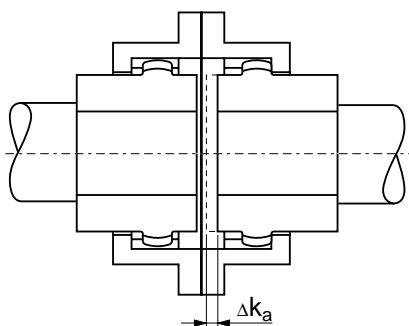
Die Kupplungsgehäuse haben eine gerade Innenverzahnung, während die Naben eine mit veränderlichem Radius bombierte Außenverzahnung tragen. Dadurch können sich die Naben räumlich in den Gehäusen bewegen und axiale, winklige und radiale Verlagerungen der gekoppelten Wellen innerhalb festgelegter Grenzen ausgleichen.

### Toothing

The coupling housings have a straight internal toothing whilst the hubs have an external toothing with a chased variable radius. As a result, the hubs can move spatially within the housing and thus compensate angular, radial and axial shaft misalignment of the adjoined shaft ends within specified tolerances.

### Denture

Les manchons des accouplements ont une denture intérieure droite, tandis que les moyeux sont munis d'une denture extérieure bombée, à courbure variable. La mobilité spatiale des moyeux dans les manchons, due à cette géométrie, permet le rattrapage des écarts axiaux et des désalignements angulaires et radiaux à l'intérieur d'une plage de tolérances prédéfinie.



Die Serienverzahnung lässt je nach Kupplungsbauart bis zu 0,75° Winkelverlagerung pro Verzahnungsebene und mehrere Millimeter Axialbewegung zu. Der maximal mögliche radiale Wellenversatz hängt vom Abstand der beiden Verzahnungsebenen ab. Für spezielle Anwendungsfälle können andere Verzahnungsgeometrien eingesetzt werden.

Depending on coupling type and size, the standard toothing permits an angular misalignment of up to 0.75 degrees per toothing-plane and an axial movement of several millimetres. The max. possible radial shaft displacement is dependent on the distance between the two toothing planes. Other toothing geometries can be used for further specific applications.

La denture de série normale permet, en fonction de type et de la taille de l'accouplement, de compenser des désalignements angulaires jusqu'à 0,75 degrés par couple denté, et un déplacement axial de plusieurs millimètres. Le désalignement radial maximum admis dépend de la distance entre les plans d'engrènement des deux couples dentés. Pour les exécutions particulières, on peut utiliser des dentures à géométrie différente.

**Kupplungen mit einteiligem Gehäuse**

# ZEHH

Schaltbare Ausführung  
Größen über 10

**Couplings with single-part casing**

Disengaging construction  
Sizes above 10

**Accouplements avec manchon en une seule pièce**

Exécution à débrayage  
Tailles plus grand de 10

# ZEHV

Vertikale Ausführung  
Größen über 10

Vertical construction  
Sizes above 10

Exécution vertical  
Tailles plus grand de 10

**Kupplungen mit geteiltem Gehäuse**

# ZEAIN

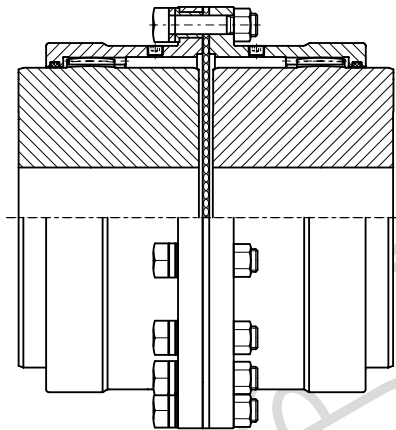
Isolierte Ausführung

**Couplings with two-part casing**

Insulated construction

**Accouplements avec carter divisé**

Exécution isolant

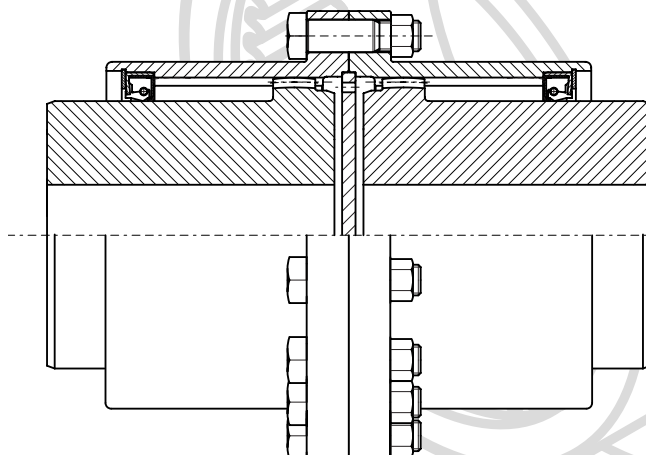


# ZEASS

Schiebenaben

Sliding hubs

Moyeux coulissants



**Kupplungen mit geteiltem Gehäuse**

**Couplings with two-part casing**

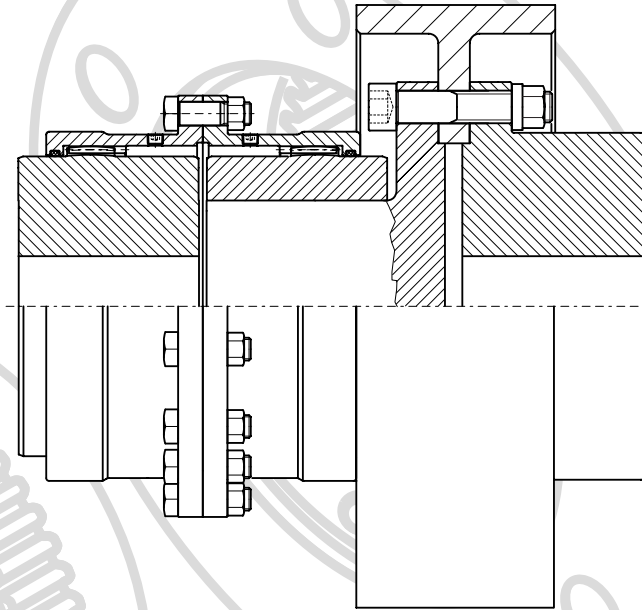
**Accouplements avec carter divisé**

## ZEA-BBT

Angeflanschte Bremstrommel

Flange-mounted brake drum

Tambour de frein à bride



## ZEA-BBS

Gekröpfte Bremsscheibe

Angled brake disc

Disque de frein condé

